

組み合わせ表 中上級～上級A組

中上級～上級		寺谷 忠宏	山本 史彦	杵鞭 久美子	徳永 辰幸	安部 哲男	勝 敗	順位
		和泉 武志	池谷 忠	米倉 靖行	山本 雄史	高島 和人		
14	寺谷 忠宏		○	●	●	●	1-3※	4
	和泉 武志		6-5	1-6	4-6	4-6		
15	山本 史彦	●		●	●	○	1-3※	3
	池谷 忠	5-6		4-6	2-6	6-0		
16	杵鞭 久美子	○	○		●	○	3-1	2
	米倉 靖行	6-1	6-4		5-6	6-2		
17	徳永 辰幸	○	○	○		○	4-0	1
	山本 雄史	6-4	6-2	6-5		6-4		
18	安部 哲男	○	●	●	●		1-3※	5
	高島 和人	6-4	0-6	2-6	4-6			

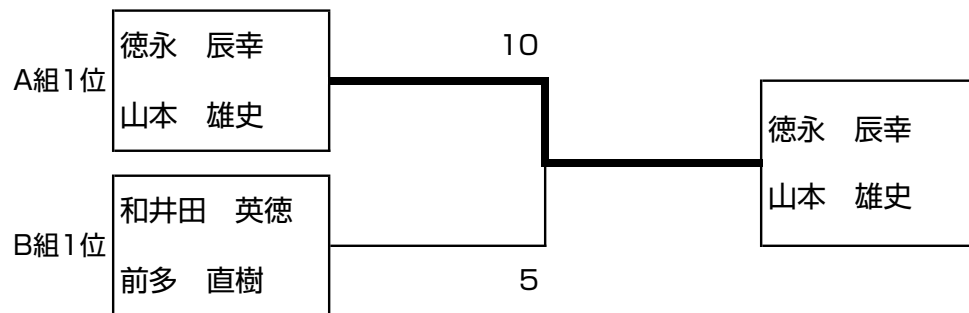
※勝敗が同率の場合は 取得ゲーム/総ゲーム数で順位を決定

組み合わせ表 中上級～上級B組

中上級～上級		和井田 英徳	中安 敏博	阿部 和彦	東 正知	森田 和弥	勝 敗	順位			
		前多 直樹	中安 春子	川辺 裕次	高部 知晴	大塚 唯史					
19	和井田 英徳	/	●	●	○	○	2-2*	1			
	前多 直樹		1-6	5-6	6-1	6-1					
20	中安 敏博		○	/	○	●			●	2-2*	2
	中安 春子		6-1		6-5	5-6			4-6		
21	阿部 和彦		○		●	/			●		
	川辺 裕次	6-5	5-6		3-6		6-3				
22	東 正知	●	○		○		/	●	2-2*		
	高部 知晴	1-6	6-5	6-3	2-6						
23	森田 和弥	●	○	●	○			/		2-2*	4
	大塚 唯史	1-6	6-4	3-6	6-2						

※勝敗が同率の場合は 取得ゲーム/総ゲーム数で順位を決定

中上級～上級決勝



組み合わせ表 初中級～中級A組

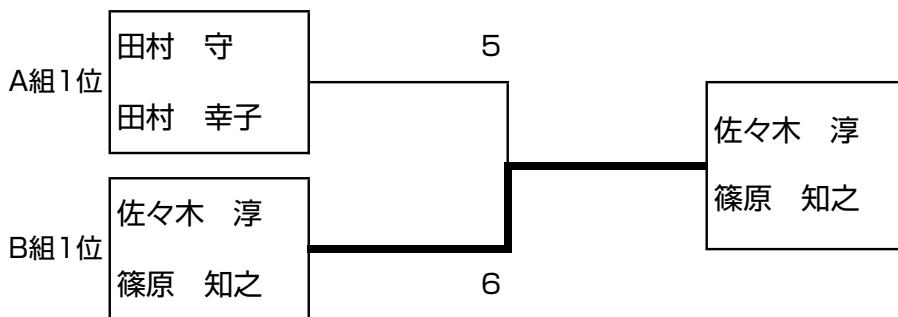
初中級～中級		東 美知子	田村 守	秋山 修一	内山 一正	勝敗	順位
		東 優季	田村 幸子	しもみや れいこ	ロン・チャンター		
6	東 美知子 東 優季		● 1-6	● 5-6	○ 6-0	1-2	3
7	田村 守 田村 幸子	○ 6-1		○ 6-4	○ 6-0	3-0	1
8	秋山 修一 しもみや れいこ	○ 6-5	● 4-6		○ 6-1	2-1	2
9	内山 一正 ロン・チャンター	● 0-6	● 0-6	● 1-6		0-3	4

組み合わせ表 初中級～中級B組

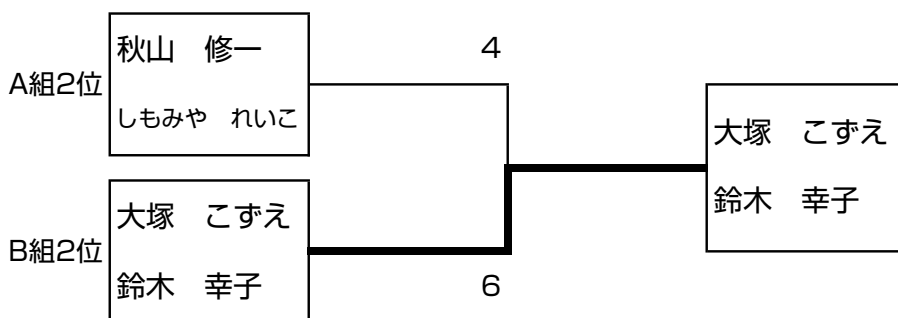
初中級～中級		山岡 栄里	佐々木 淳	大塚 こすえ	東谷 喜久夫	勝敗	順位
		常光 美穂子	篠原 知之	鈴木 幸子	馬場 英紀		
10	山岡 栄里 常光 美穂子		● 3-6	● 0-6	● 1-6	0-3	4
11	佐々木 淳 篠原 知之	○ 6-3		○ 6-1	○ 6-1	3-0	1
12	大塚 こすえ 鈴木 幸子	○ 6-0	● 1-6		○ 6-5	2-1	2
13	東谷 喜久夫 馬場 英紀	○ 6-1	● 1-6	● 5-6		1-2	3

組み合わせ表 初中級～中級 順位別決勝

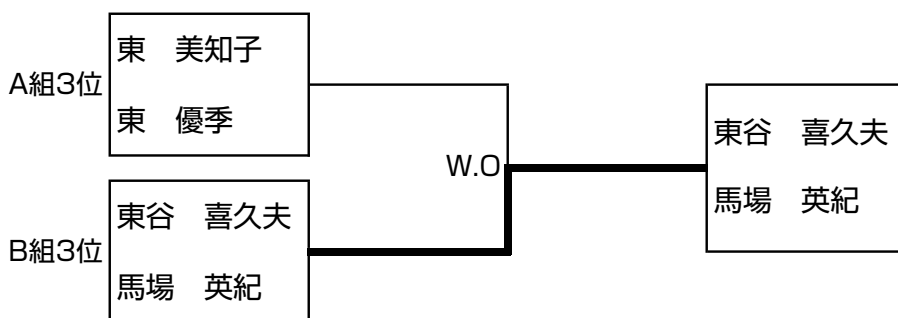
初中級～中級 【各組1位】



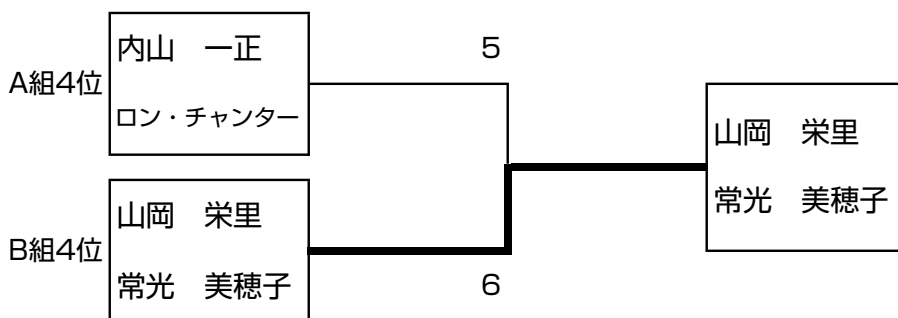
初中級～中級 【各組2位】



初中級～中級 【各組3位】



初中級～中級 【各組4位】



組み合わせ表 初級

初級		滝田 秀夫	小池 健三	香川 純子	関 久美	岡崎 育太	勝 敗	順位
		滝田 慧音	渡部 瞳	斉藤 彪	田代 知美	計良 ひとみ		
1	滝田 秀夫 滝田 慧音		○ 6-3	○ 6-3	○ 6-1	○ 6-5	4-0	1
2	小池 健三 渡部 瞳	● 3-6		● 4-6	○ 6-3	○ 6-3	2-2*	3
3	香川 純子 斉藤 彪	● 3-6	○ 6-4		○ 6-5	● 0-6	2-2*	4
4	関 久美 田代 知美	● 1-6	● 3-6	● 5-6		● 1-6	0-4	5
5	岡崎 育太 計良 ひとみ	● 5-6	● 3-6	○ 6-0	○ 6-1		2-2*	2

※勝敗が同率の場合は 取得ゲーム/総ゲーム数で順位を決定